

GROVE

HYDR.-ANLAGE DREHTISCH
HYDR. SYSTEM, TURNTABLE

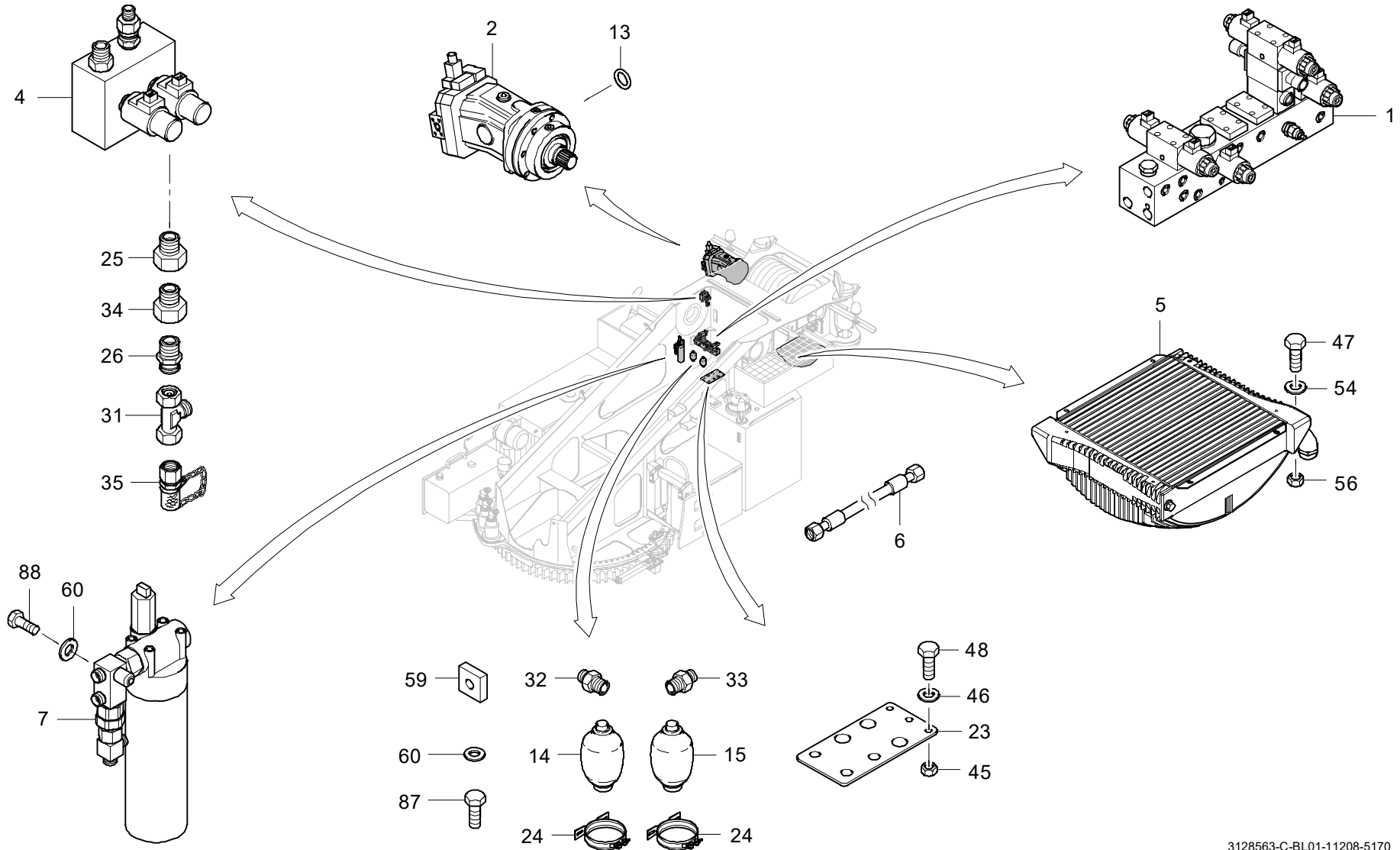
BILDTAFEL
PICTORIAL DISPLAY

112.08

3128563-ETL C

1/2

**GMK 5170
BE 600
G 786**



POS.	TEILE-NR.	MENGE	BENENNUNG	DESIGNATION
POS.	PART-NO.	QUANTITY		
001	3166094-ETL	1.0	KOMPAKTSTEUERBLOCK	CONTROL BLOCK
002	3114243-ETL	1.0	HAUPTHUBWERK	MAIN HOIST
004	3115783-ETL	1.0	STEUERBLOCK HUBWERKSBREMSE	CONTROL BLOCK HOIST BRAKE
005	3327300-ETL	1.0	OEL-LUFTKUEHLER	OIL-AIR COOLER
006	3166125-ETL	1.0	SCHLAUCHLEITUNGEN DREHTISCH	HOSES, TURNTABLE
007	3115784-ETL	1.0	DRUCKFILTER	PRESSURE FILTER
013	1068980	8.0	O-RING, 37,77 X 3,53	O-RING, 37,77 X 3,53
014	3317784	1.0	DRUCKSPEICHER (0,7 L)	PRESSURE ACCUMULATOR (0,7 L)
015	3046723	1.0	DRUCKSPEICHER (0,7 L)	PRESSURE ACCUMULATOR (0,7 L)
023	3120342	1.0	TRENNSTELLE	DISCONNECTING POINT
024	2312488	2.0	BEFESTIGUNGSSCHELLE	FASTENING CLAMP
025	0552713	1.0	REDUZIERSTUTZEN	REDUCING NOZZLE
026	2216598	1.0	VERSCHRAUBUNG	SCREW COUPLING
031	1147776	1.0	L-ANSCHLUSS-STUTZEN	L-CONNECTION NOZZLE
032	1922602	1.0	EINSCHRAUBSTUTZEN	MALE SCREW CONNECTION
033	1575169	1.0	EINSCHRAUBSTUTZEN	MALE SCREW CONNECTION
034	1575302	1.0	KONUS-REDUZIERANSCHLUSS	CONE-REDUCTION CONNECTION
035	1377371	1.0	MESS-STUTZEN	MEASURING NOZZLE
045	0437745	3.0	SECHSKANTMUTTER	HEXAGON NUT
046	0027556	4.0	SCHEIBE	WASHER
047	0437183	4.0	SECHSKANTSCHRAUBE	HEXAGON BOLT
048	0437191	3.0	SECHSKANTSCHRAUBE	HEXAGON BOLT
054	1368030	8.0	SCHEIBE	WASHER
056	0437643	3.0	SECHSKANTMUTTER	HEXAGON NUT
059	2211427	4.0	GEWINDESTUECK	THREADED COUPLING
060	1686701	2.0	SCHEIBE	WASHER
087	0437175	4.0	SECHSKANTSCHRAUBE	HEXAGON BOLT
088	0027071	4.0	SECHSKANTSCHRAUBE	HEXAGON BOLT

GROVE	HYDR.-ANLAGE DREHTISCH HYDR. SYSTEM, TURNTABLE	ERSATZTEILLISTE LIST OF SPARE PARTS		GMK 5170 BE 600 G 786
		112.08	3128563-ETL C	

GROVE

HYDR.-ANLAGE DREHTISCH
HYDR. SYSTEM, TURNTABLE

BILDTAFEL
PICTORIAL DISPLAY

112.08

3128563-ETL C

2/2

GMK 5170
BE 600
G 786

